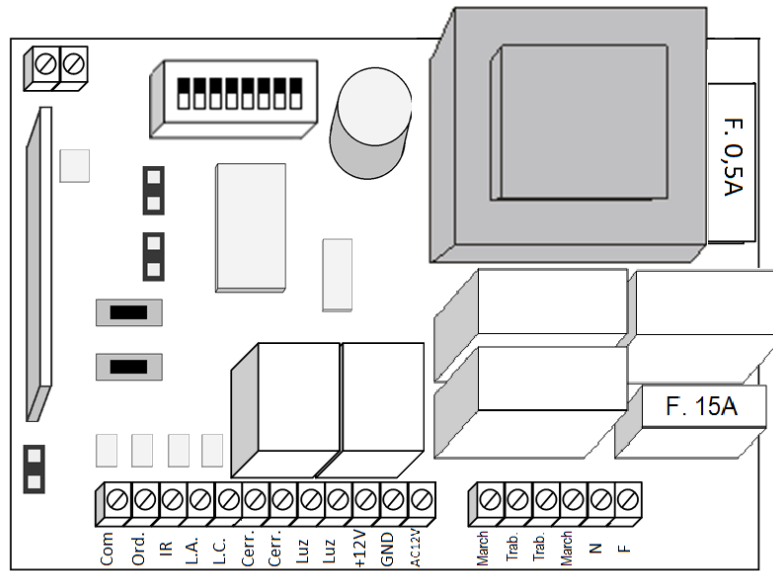


MANUAL CENTRAL PARA UN MOTOR 4 CABLES



Las borneras “Luz cochera” son contactos de relé, no entrega ningún tipo de tensión.
Barrera Infrarroja es NC - Si no se utiliza la entrada (IR), debe dejarse colocado el Jumper Ir.-

CARACTERÍSTICAS TÉCNICAS

- ✓ Tensión de alimentación 220 volts AC.
- ✓ Potencia máxima de los accionamientos 1 HP.
- ✓ Tensión de salida para alimentar periféricos 12 Vcc 100ma MAXIMO.
- ✓ Programación del tiempo de marcha del motor.
- ✓ Programación para acceso peatonal.
- ✓ Tiempo de pausa para el cierre automático programable entre 1 segundo y 1 hora.
- ✓ Entradas mediante optoacopladores.
- ✓ Contacto de luz de cortesía, tiempo programable entre 1 segundo y 1 hora. Máximo 500 W.
- ✓ Salida para electrocerradura programable entre 1 y 30 segundos. Contacto seco NA
- ✓ Función golpe de ariete, para destrabar la cerradura.
- ✓ Programaciones avanzadas.
- ✓ Dimensiones 121 x 90 x 42 mm (largo, ancho, alto).

1...Programación de funciones mediante los DIP SWITCH

DIP1

- ON Límites Normal Abierto
OFF Límites Normal Cerrado

DIP2

EN MODO AUTOMATICO

- ON No admite orden mientras abre. Una orden durante la pausa pone a cero el temporizador. Una orden mientras cierra reabre el portón.
OFF Una orden mientras abre detiene el motor. Una orden durante la pausa provoca el cierre.

EN MODO PASO A PASO

- ON Una orden durante el cierre para el portón
OFF Una orden durante el cierre, se detiene el portón y vuelve abrir el portón.

DIP3

ON Sin golpe de ariete
OFF Con golpe de ariete

DIP4

ON Memoriza tiempos parciales. Si abre 10 segundos y detiene el portón, cerrará 13 segundos
OFF Siempre tiempo de marcha

DIP5

No usado

DIP6

No usado

Modo cierre automático: Una orden mientras cierra detiene el portón y vuelve a abrir

DIP7 ON DIP8 ON	Sin Cierre Automático	DIP7 OFF DIP8 ON	Pausa de 15 seg.	DIP7 ON DIP8 OFF	Pausa de 30 seg.	DIP7 OFF DIP8 OFF	Pausa de 60 seg. o programable
--------------------	-----------------------	---------------------	------------------	---------------------	------------------	----------------------	--------------------------------

2...Consideraciones y verificaciones previas a la PROGRAMACIÓN DE LA CENTRAL

BARRERA INFRARROJA

Si la barrera infrarroja se activa durante el cierre, se detiene y vuelve a abrir el portón.

CONEXIÓN DEL MOTOR

Verificar el sentido de giro del motor, de modo que con el portón entreabierto, éste debe ABRIR, al dar una orden, mediante el pulsador de Orden de bornera o mediante un Control Remoto previamente memorizado.

LÍMITES DE RECORRIDO

En caso de usar límites de recorrido, verificar el correcto funcionamiento de los mismos.

3.1 Programación en modo normal (Apertura total)

3.1.1 Memorización del código del emisor en el RECEPTOR DE RF:

IMPORTANTE: al ingresar controles remotos, mantener el botón del control presionado el tiempo necesario hasta que el led de la central destelle indicando que el control ha sido ingresado correctamente.

Pulsadores que accionan la hoja normalmente:

Pulsar T2, se encenderá el LED. A continuación pulsar el botón del control remoto que se quiera grabar, el LED destellará y quedará encendido esperando grabar otros pulsadores de los controles remotos. Para finalizar pulsar T2 y el LED se apagará.

Borrado total de controles remotos:

Pulsar y mantener presionado T2 por más de 10 segundos, hasta que el LED destelle de manera intermitente.

3.1.2 PORTONES SIN LÍMITES DE RECORRIDO:

- ✓ Los bornes La y Lc se dejan sin conectar

En programación, para dar una orden se puede usar indistintamente el pulsador de Orden por bornera o un Control Remoto previamente memorizado.
Para programar el tiempo de marcha del motor inicialmente se debe dejar el portón entreabierto.

- 1.- Mantener presionado el Tact T1 por más de 6 segundos hasta que LED se encienda.
- 2.- Soltar T1, el portón comenzará a cerrar.
- 3.- Dar una orden para fijar la posición de cierre, deteniendo el motor
- 4.- El portón se abrirá automáticamente, memorizando el tiempo de marcha
- 5.- Dar una orden para detener el portón en el punto de apertura
- 6.- Terminado el proceso de memorización, el portón se cerrará en forma automática terminando el proceso

3.1.3 PORTONES CON LÍMITES DE RECORRIDO:

- ✓ Verificar el correcto funcionamiento de los límites
- ✓ Colorar el **DIP 1** en la posición correspondiente al tipo de límites del portón, ya sea Na o Nc

Estando en programación, para dar una orden se puede usar indistintamente T1, el pulsador de Orden por bornera o un Control Remoto previamente memorizado
Para programar el tiempo de marcha del motor inicialmente se debe dejar el portón entreabierto

- 1.- Mantener presionado T1 por más de 6 segundos hasta que LED se encienda
- 2.- Soltar T1, el portón comenzará a cerrar
- 3.- En forma automática la central cierra el portón hasta llegar al Límite de Cierre (Lc), luego abre el portón hasta llegar al Límite de Abertura (La), memoriza el tiempo y cierra, dando por terminada la fase de programación

3.2 Programación en modo Peatonal (Apertura parcial)

En acceso peatonal la central posee una pausa en estado abierto de 10 segundos. Para cambiar este tiempo o hacerla paso a paso, revisar las temporizaciones en la sección de programación avanzada.

En modo automático, la central no admite orden mientras abre si el DIP2 se coloca en "ON" y una orden durante la pausa pone a cero el temporizador. Si el DIP2 se coloca en "OFF", la central admite orden en todos los casos.

En modo paso a paso una orden durante el cierre del portón hace que se detenga si el DIP2 se está en posición "ON". Y si el DIP2 está en "OFF", el portón para y vuelve a abrir.

3.2.1 Memorización del código del emisor en el RECEPTOR DE RF: QUITAR JUMPER JP1

IMPORTANTE: al ingresar controles remotos, mantener el botón del control presionado el tiempo necesario hasta que el led de la central destelle indicando que el control ha sido ingresado correctamente.

Pulsadores que accionan el acceso peatonal:

Pulsar T2, se encenderá el LED. A continuación presionar T1 y mantenerlo presionado, luego pulsar el botón del control remoto que se quiera grabar, el LED destellará encendido esperando grabar otros pulsadores de los controles remotos. Para finalizar pulsar T2 y el LED se apagará.

Borrado total de controles remotos:

Pulsar y mantener presionado T2 por más de 10 segundos, hasta que el LED destelle de manera intermitente.

3.2.2 PORTONES SIN LÍMITES DE RECORRIDO:

PROGRAMACIÓN DEL TIEMPO DE MARCHA DEL MOTOR PARA ACCESO PEATONAL

Para programar el tiempo de marcha para paso peatonal del motor se debe dejar el portón entreabierto.

- 1.- Mantener presionado el Tact T1 por más de 6 segundos hasta que LED se encienda.
- 2.- Soltar T1, el portón comenzará a cerrar.
- 3.- Pulsar botón del control remoto para paso peatonal en la posición de cierre, deteniendo el motor
- 4.- El portón se abrirá automáticamente, memorizando el tiempo de marcha para paso peatonal
- 5.- Pulsar botón del control remoto para paso peatonal para detener el portón en el punto de abertura de paso peatonal.
- 6.- Terminado el proceso de memorización de tiempo peatonal, el portón se cerrará en forma automática.

3.2.3 PORTONES CON LÍMITES DE RECORRIDO:

PROGRAMACIÓN DEL TIEMPO DE MARCHA DEL MOTOR PARA ACCESO PEATONAL

Para programar el tiempo de marcha para paso peatonal del motor se debe dejar el portón entreabierto

- 1.- Mantener presionado el Tact T1 por más de 6 segundos hasta que LED se encienda.
- 2.- Soltar T1, el portón comenzará a cerrar hasta llegar al Límite de Cierre (Lc)
- 3.- El portón se abrirá automáticamente, memorizando el tiempo de marcha para paso peatonal
- 5.- Pulsar botón del control remoto para paso peatonal para detener el portón en el punto de abertura de paso peatonal.
- 6.- Terminado el proceso de memorización de tiempo peatonal, el portón se cerrará en forma automática.

4...Programación avanzada

4.1 Emisores:

La central puede configurarse para grabar los siguientes tipos de control remoto: DIP SWITCH, CODE LEARN, UNICODE o ROLLING CODE.

En el caso de controles DIP SWITCH, la central puede almacenar hasta 4 códigos distintos, sin importar la posición del jumper JP1. Para adicionar controles DIP SWITCH, copiar configuración de **código dip** interno de los controles remotos que sean necesarios adicionar.

Para definir el tipo de control remoto a usar se debe tener la memoria de la central sin controles grabados – **memoria vacía** –, al pulsar T2, el led se encenderá sin hacer ningún destello, indicando que la memoria está vacía y la central está esperando al primer control remoto.

IMPORTANTE: al ingresar controles remotos, mantener el botón del control presionado el tiempo necesario hasta que el led de la central destelle indicando que el control ha sido ingresado correctamente.

Con el ingreso del primer control remoto la central queda configurada para ese modelo de control y no admitirá otra clase. Excepto que se active el modo multicódigo mediante programación avanzada.

Para reconfigurar a la central se debe borrar totalmente la memoria manteniendo presionado T2 por más de 10 segundos

Uso de Jumper JP1 y JP2:

JP1

Sin colocar:

La central es capaz de almacenar transmisores tanto para apertura peatonal como para apertura normal. Admite hasta 30 botones peatonales y 30 botones de orden normal con controles del tipo **UNICODE, CODE LEARN**. Admite hasta 15 botones peatonales y 15 botones de orden normal con controles del tipo **ROLLING CODE**.

Colocado:

La central no admite transmisores para orden peatonal, aumentando la capacidad de memoria hasta 60 botones para controles del tipo **UNICODE, CODE LEARN** y hasta 30 botones con controles del tipo **ROLLING CODE**.

JP2

Sin colocar:

La central admite transmisores del tipo **UNICODE, CODE LEARN, DIP**.

Colocado:

La central admite solamente transmisores **ROLLING CODE**.

4.2 Temporizaciones

4.2.1- Programación del tiempo de CIERRE AUTOMATICO: Mínimo 1seg, Máximo 1 hora

La central se puede configurar con 15, 30 o 60 segundos de tiempo de cierre automático. Para obtener un tiempo de cierre automático distinto, proceder la siguiente manera:

El portón debe estar detenido y cerrado

DIP7 OFF DIP8 OFF	JUMPER JP 1 SIN COLOCAR. JP2 SIN COLOCAR
------------------------------------	---

- 1.- Colocar JP1 y JP2 como lo indica la tabla anterior.
- 2.- Mantener presionado T1 y seguidamente antes de los 6 segundos pulsar T2 tres veces. En ese momento se encenderá el LED indicador, al soltar T1 empezará a destellar lentamente, comenzando a contar la nueva temporización.
- 3.- Para terminar la temporización pulsar T1, memorizando así el nuevo tiempo de pausa para DIP 7 y 8.
- 4.- El LED indicador se apagará y la central queda lista para seguir en funcionamiento normal.
- 5.- Volver a posicionar JP1 y JP2 como estaban antes de la programación avanzada.

4.2.2- Programación del TIEMPO LUZ DE CORTESIA: Máximo 1 hora (estándar 50seg)

El portón debe estar detenido y cerrado.

JUMPER JP 1 COLOCADO JP2 SIN COLOCAR

- 1.- Colocar JP1 y JP2 como lo indica la tabla anterior.
- 2.- Mantener presionado T1 y seguidamente antes de los 6 segundos pulsar T2 tres veces. En ese momento se encenderá el LED indicador, al soltar T1 se activará el relé de luz de cortesía.
- 3.- Para terminar pulsar T1 para fijar el tiempo transcurrido y memorizarlo.
- 4.- El LED indicador se apagará y la central queda lista para seguir en funcionamiento normal.
- 5.- Volver a posicionar JP1 y JP2 como estaban antes de la programación avanzada.

4.2.3- Programación del TIEMPO DE CERRADURA: Máximo 30 seg (estándar 1,5 seg)

El portón debe estar detenido y cerrado.

JUMPER JP 1 SIN COLOCAR JP2 COLOCADO

- 1.- Colocar JP1 y JP2 como lo indica la tabla anterior.
- 2.- Mantener presionado T1 y seguidamente antes de los 6 segundos pulsar T2 tres veces. En ese momento se encenderá el LED indicador, al soltar T1 se activará el relé de cerradura.
- 3.- Para terminar pulsar T1 para fijar el tiempo transcurrido y memorizarlo.
- 4.- El LED indicador se apagará y la central queda lista para seguir en funcionamiento normal.
- 5.- Volver a posicionar JP1 y JP2 como estaban antes de la programación avanzada.

4.2.4- Programación del TIEMPO DE PAUSA PEATONAL: Máximo 1 minuto (estándar 15 seg)

El portón debe estar detenido y cerrado.

JUMPER JP 1 COLOCADO JP2 COLOCADO
--

- 1.- Colocar JP1 y JP2 como lo indica la tabla anterior.
- 2.- Mantener presionado T1 y seguidamente antes de los 6 segundos pulsar T2 tres veces. En ese momento se encenderá el LED indicador, al soltar T1 empezará a destellar lentamente, comenzando a contar la nueva temporización.
- 3.- Para terminar la temporización pulsar T1, memorizando así el nuevo Tiempo de Pausa Peatonal.
- 4.- El LED indicador se apagará y la central queda lista para seguir en funcionamiento normal.
- 5.- Volver a posicionar JP1 y JP2 como estaban antes de la programación avanzada.

Modo Paso a Paso Peatonal: - una orden abre, una para, una siguiente cierra– sin cierre automático-

Para programar esta función, omitir el punto 3 dejando que transcurra más de un minuto, el LED se apagará solo, quedando programado el modo Paso a Paso.

4.2.5- RESET - Restauración de tiempos a tiempos de fábrica:

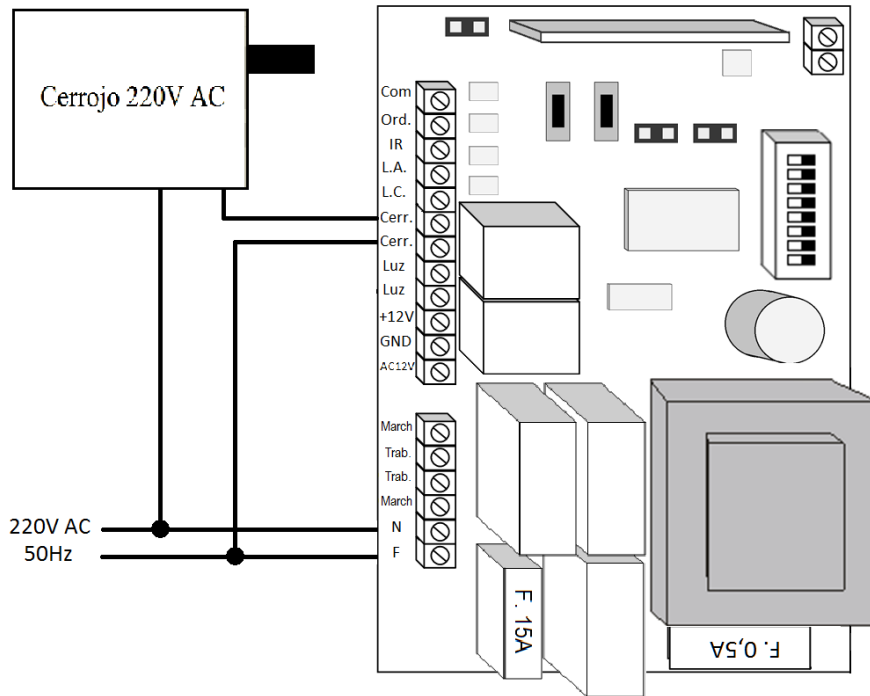
Para eliminar los cambios realizados en los tiempos de programación avanzada, presionar T1 y luego T2, manteniendo los dos pulsadores presionados el LED indicador de la central destellará rápidamente, luego de 8 segundos el LED comenzará a destellar lentamente indicando fin del proceso de restauración.

4.3 Modo Multicódigo de controles remotos

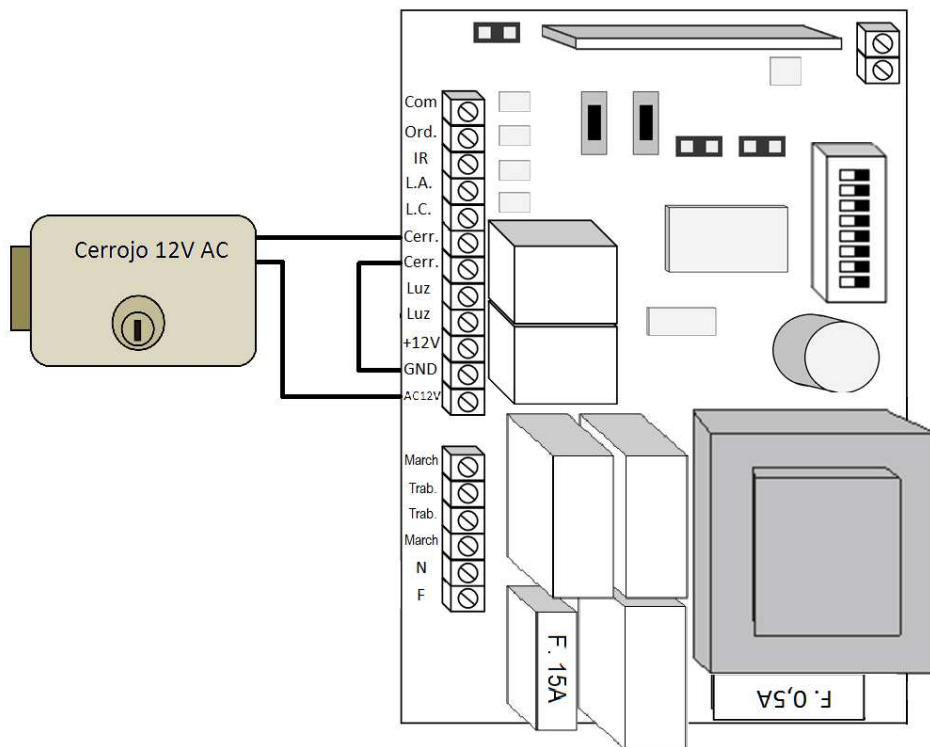
Este modo permite grabar controles remotos del tipo Code Learn, Unicode y Dip Switch para que funcionen en simultáneo. Para activar el modo entrar a programación de controles remotos mediante T2 y mientras el LED permanece prendido, mantener activa la orden de bornera por 4 segundos hasta que el LED destelle. Luego soltar la orden de bornera.

El modo se desactiva borrando la memoria de controles remotos de la central.

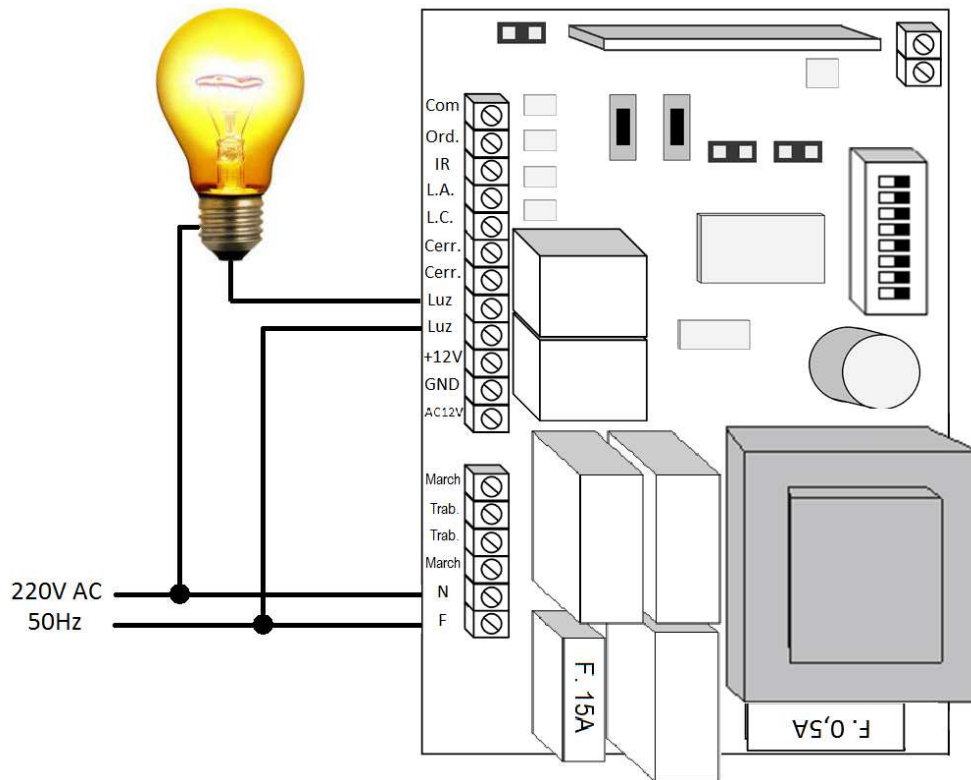
5...ANEXO: Esquemas de conexión



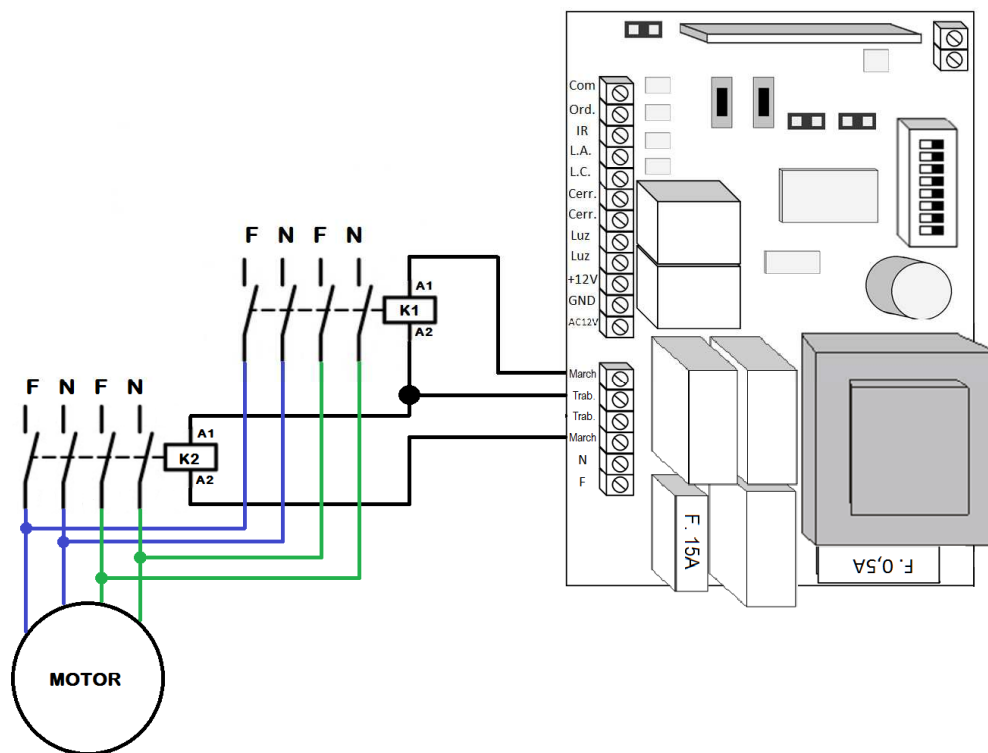
Esquema 1- Conexión de Electrocerradura 220V



Esquema 2- Conexión de Electrocerradura 12V



Esquema 3 - Conexión de Luz de Cortesía



Esquema 4 - Conexión de Contactores bobina 220v para mayor potencia de motor